

# Meramal Aliran Udara dan Keselesaan di dalam Masjid Sultan Salahuddin Abdul Aziz Shah Menggunakan Simulasi Komputer

Shamsul Sarip<sup>a\*</sup>, Mat Nawi Wan Hassan<sup>b</sup>

<sup>a</sup>UTM Razak School of Engineering and Advanced Technology, Universiti Teknologi Malaysia, 54100 Jalan Semarak Kuala Lumpur, Malaysia

<sup>b</sup>Fakulti Kejuruteraan Mekanikal, Universiti Teknologi Malaysia, 81310 UTM Johor Bahru, Johor, Malaysia

\*Corresponding author: shamsuls.kl@utm.my

## Article history

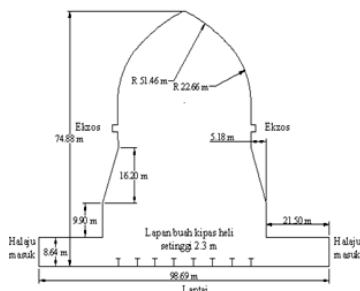
Received :18 March 2013

Received in revised form :

6 March 2014

Accepted :15 June 2014

## Graphical abstract



## Abstract

A study on ventilation system using a two dimensional turbulence  $k-\epsilon$  model with the assumption that the fluid is incompressible and non-isothermal is presented. The purpose of this study is to predict the distribution of air velocity and temperature in main hall Masjid Sultan Salahuddin Abdul Aziz Shah in Shah Alam. When the airflow and temperature distribution have been predicted by the computer software FLUENT, the comfort level can easily be determined. Nine cases have been conducted to examine the effects of input air velocity, air velocity from the fan heli and fan air flow direction to the percentage of consumer dissatisfaction. Mixing characteristics of comfort have been analyzed under different air supply velocities, temperatures and fan velocities. The fan velocity directions involved two conditions which are the upwards and downwards directions. The results from the research in the form of air velocity and temperature distributions are important in determining the comfort level which is unsuitable for the user. It was found that cases of 3,4, 5, 6 and 7 show the effect of a very good comfort with the percentage of PPD between 10% to 20%. The location of heli fans also affects the impression of comfort in the main hall. The comfort level of this area can be improved by modifying the position and increasing the number of fans in the hall.

**Keywords:** Thermal comfort; air movement; air temperature; simulation; building

## Abstract

Kajian sistem pengudaraan di dalam kertas kerja ini melibatkan model dua dimensi  $k-\epsilon$  bergelora di mana aliran adalah tidak mampat dan juga tidak sesuhu. Tujuan kajian ini dilakukan bagi menentukan taburan aliran udara dan suhu di dalam dewan utama Masjid Sultan Salahuddin Abdul Aziz Shah di Shah Alam. Apabila mengetahui aliran udara dan suhu dengan menggunakan perisian komputer FLUENT, maka tahap keselesaan di dalam dewan ini dapat ditentukan. Sembilan kes telah dijalankan bagi melihat kesan halaju udara masukan, halaju udara dari kipas heli dan juga arah aliran udara kipas heli terhadap peratusan ketidakpuasan pengguna. Ciri-ciri pencampuran bagi menentukan tahap keselesaan ialah dengan mengkaji kesan halaju dan suhu yang berbeza pada kawasan masukan serta halaju udara disebabkan oleh kipas heli. Arah aliran halaju udara kipas melibatkan dua keadaan iaitu arah ke bawah dan ke atas. Keputusan kajian dinyatakan dalam bentuk taburan halaju dan suhu serta dapat menentukan kawasan yang kritikal iaitu tahap keselesaan yang tidak sesuai bagi pengguna. Didapati Kes 3,4, 5, 6 dan 7 menunjukkan kesan keselesaan yang amat baik di mana peratusan PPD di antara 10% hingga 20%. Kesan kedudukan kipas heli juga mempengaruhi kesan keselesaan di dalam dewan utama. Keselesaan kawasan ini dapat diperbaiki dengan mengubah kedudukan dan menambah jumlah kipas di dalam dewan.

**Kata kunci:** Keselesaan suhu; aliran udara; suhu udara; simulasi; bangunan

©2014 Penerbit UTM Press. All rights reserved.

## 1.0 PENGENALAN

Sistem pengudaraan di dalam bangunan merupakan topik yang perlu diperbincangkan memandangkan hampir keseluruhan aktiviti kehidupan manusia dihabiskan di dalam bilik atau bangunan. Pada satu masa dahulu kebanyakan bangunan di negara tropika mempunyai sistem pengudaraan semula jadi di mana ia mempunyai siling yang tinggi dan kedudukan tingkap

yang tertentu bagi membenarkan aliran udara luar masuk ke dalam dengan mudah.

Tujuan kajian ini adalah untuk menyelesaikan masalah melibatkan keselesaan suhu bagi kawasan yang luas seperti ruang sembahyang masjid. Pembangunan dan penggunaan komputer dalam penyelesaian berangka seperti persamaan Navier-Stokes telah dibuat sejak lebih 5 dekad yang lalu. Kajian ini juga menekankan penyelesaian ke atas taburan halaju dan suhu udara

bagi mendapatkan perhubungan keselesaan suhu di dalam Masjid Sultan Salahuddin Abdul Aziz Shah di Shah Alam Selangor. Penyelesaian dari masalah ini adalah menggunakan perisian komputer. Masalah daya perolakan yang berlaku akan dikaji untuk ruang masjid ini. Keadaan sempadan amat penting untuk menentukan nilai yang perlu dicari dalam anggapan untuk mendapatkan taburan halaju, suhu dan tenaga kinetik gelora.

Masjid Sultan Salahuddin Abdul Aziz Shah, Shah Alam merupakan masjid terbesar dan terunggul di Malaysia dan di Asia Tenggara. Masjid berkubah biru ini dibina di atas kawasan seluas 14.6 hektar di pusat bandar Shah Alam. Masjid yang juga dikenali sebagai masjid biru di kalangan pelancong ini, mempunyai ciri-ciri senibina yang menarik dengan hiasan dalamnya yang menakjubkan. Masjid ini berdiri megah dengan lanskapnya yang indah dan terletak di sebahagian Tasik Shah Alam iaitu Tasik Raja Lumu yang memisahkan masjid ini dengan Pusat Sivik Shah Alam. Masjid Negeri ini melambangkan kebesaran Islam dan kepentingan agama sebagai agama rasmi di Malaysia. Ia boleh memuatkan 16,000 jemaah pada satu masa dengan kemudahan-kemudahan seperti dewan kuliah, dewan seminar, perpustakaan, kelas-kelas bimbingan agama serta sebuah dewan yang luas untuk upacara akad nikah serta ruang mengambil wuduk yang canggih. Secara umumnya terdapat dua jenis kaedah yang digunakan untuk menyelesaikan masalah aliran bendalir, pertama melakukan ujikaji di makmal di mana keputusan akan diperolehi secara langsung dan yang kedua menerusi kaedah Computational Fluid Dynamics (CFD). Dalam kaedah CFD itu sendiri terdapat dua jenis pendekatan. Pendekatan yang pertama ialah menerusi pembinaan perisian komputer dan pendekatan yang kedua adalah dengan menggunakan pakej komersial simulasi aliran bendalir.

H. Xue dan C. Shu [1] melakukan analisis secara berangka bertujuan untuk menentukan taburan halaju udara dan suhu di dalam sebuah bilik berhawa dingin dengan menggunakan model k - ε dua-dimensi bergelora. Perbandingan data yang diperolehi dari kaedah ujikaji dan kaedah CFD melibatkan aliran sesuatu dan tak sesuhu di dalam bilik dihasilkan oleh Jianshun S.Zhang, C.Y.Shaw dan Leslie.L.Christianson [2]. Kaedah yang digunakan adalah dengan membangunkan program komputer yang dinamakan EXACT 3. Shuzo Murakami, Shinsuke Kato, Kiyotaka Degochi, Takeo Takahashi, Isao Makimuro dan Yashushi Kondo [3] telah membuat kajian ke atas pasar besar secara ujikaji ke atas model dan juga secara analisis berangka. Kajian ke atas pasar besar ini melibatkan keluasan 180 m × 540 m dan tingginya ialah 28 m. Kajian taburan pencemaran ke atas bilik bersaiz penuh dilakukan oleh Per Heiselberg [4]. Keputusan daripada kajian ini diperolehi dari ujikaji yang berterusan untuk mengukur udara bilik dan memperolehi taburan pencemaran bagi sebuah bilik bersaiz penuh. Pengukuran dilakukan untuk memperolehi parameter seperti kadar perubahan udara, suhu udara masuk, punca pencemaran dan kepekatan pencemaran yang akan mempengaruhi taburan udara bilik dan taburan pencemaran. Hasil dari keputusan ini sangat berguna untuk membuat pengesahan dengan menggunakan kaedah analisis CFD ke atas dua buah bilik. Mahmood A. Yaghaubi, Kevin D. Knappmiller dan Allan T. Kirkpatrick [5] menggunakan simulasi berangka tiga dimensi ke atas penyerakan udara tercemar di dalam bilik. Kajian berangka dilakukan untuk melihat pergerakan udara dan pencemaran dari kenderaan dengan menghasilkan bentuk aliran udara, kebolehan pengudaraan dan kualiti udara bilik pejabat. Kajian juga termasuk menggunakan penyejukan lazim dan alat penghawa dingin. Model ini diselesaikan menggunakan EXACT 3. Edward. G.Schaub, Richard.M.Kelso dan A.J.Barker [6] mengkaji teori algoritma kekangan keterusan untuk aliran tak mampat dan aliran dua-dimensi iaitu perbandingan keputusan di

antara algoritma kekangan keterusan dengan ujikaji makmal skala penuh. Kajian ini merujuk kepada data dari saiz sebenar bilik dan dibuat perbandingan. A.J Baker, P.T.Williams dan R.M.Kelso [7,8,9] telah mengkaji secara model CFD dan fizikal tentang pergerakan udara di dalam bilik dengan menggunakan kaedah analisis berangka dan simulasi ke atas bilik skala penuh. Keberkesanan sistem pengudaraan berhubung kait dengan udara masukan berpusing di dalam bilik dan menghalau ke ruang keluar atau ekzos dan tingkap di mana bilik mempunyai penyejuk dan pemanas. Pergerakan udara bilik diselesaikan melalui kaedah berangka bagi model CFD.

## 2.0 METHODOLOGI

Secara umumnya terdapat dua jenis kaedah yang digunakan untuk menyelesaikan masalah aliran bendalir iaitu kaedah jenis pertama melakukan ujikaji di makmal di mana keputusan akan diperolehi secara langsung dan yang kedua ialah menerusi teori CFD. Di dalam kaedah CFD itu sendiri terdapat dua jenis pendekatan iaitu menerusi pembinaan perisian komputer dan menggunakan pakej komersial simulasi aliran bendalir. Persamaan asas yang digunakan di dalam kaedah CFD ini adalah seperti berikut:

Persamaan Keterusan

$$\frac{\rho \partial u_i}{\partial x_j} = 0 \quad \text{atau}$$

$$\frac{\partial \rho u}{\partial x} + \frac{\partial \rho v}{\partial y} + \frac{\partial \rho w}{\partial z} = 0 \quad (2.1)$$

Persamaan Navier-Stoke arah-x

$$\frac{\partial(\rho u^2)}{\partial x} + \frac{\partial(\rho uv)}{\partial y} + \frac{\partial(\rho uw)}{\partial z} = -\frac{\partial p}{\partial x} + \frac{\partial}{\partial x} \left( \lambda \nabla \cdot V + 2\mu \frac{\partial u}{\partial x} \right)$$

$$+ \frac{\partial}{\partial y} \left[ \mu \left( \frac{\partial v}{\partial x} + \frac{\partial u}{\partial y} \right) \right] + \frac{\partial}{\partial z} \left[ \mu \left( \frac{\partial w}{\partial z} + \frac{\partial u}{\partial x} \right) \right] + \rho f_x \quad (2.2 a)$$

Persamaan Navier-Stoke arah-y

$$\frac{\partial(\rho uv)}{\partial x} + \frac{\partial(\rho v^2)}{\partial y} + \frac{\partial(\rho vw)}{\partial z} = -\frac{\partial p}{\partial y} + \frac{\partial}{\partial x} \left[ \mu \left( \frac{\partial v}{\partial x} + \frac{\partial u}{\partial y} \right) \right]$$

$$+ \frac{\partial}{\partial x} \left( \lambda \nabla \cdot V + 2\mu \frac{\partial v}{\partial y} \right) + \frac{\partial}{\partial z} \left[ \mu \left( \frac{\partial w}{\partial z} + \frac{\partial v}{\partial z} \right) \right] + \rho f_y \quad (2.2 b)$$

Persamaan Navier-Stoke arah-z

$$\frac{\partial(\rho uw)}{\partial x} + \frac{\partial(\rho vw)}{\partial y} + \frac{\partial(\rho w^2)}{\partial z} = -\frac{\partial p}{\partial z} + \frac{\partial}{\partial x} \left[ \mu \left( \frac{\partial u}{\partial z} + \frac{\partial w}{\partial x} \right) \right]$$

$$+ \frac{\partial}{\partial y} \left[ \mu \left( \frac{\partial w}{\partial y} + \frac{\partial v}{\partial z} \right) \right] + \frac{\partial}{\partial z} \left( \lambda \nabla \cdot V + 2\mu \frac{\partial w}{\partial z} \right) + \rho f_z \quad (2.2 c)$$

Persamaan Tenaga

$$\frac{\partial}{\partial x} \left( k \frac{\partial T}{\partial x} \right) + \frac{\partial}{\partial y} \left( k \frac{\partial T}{\partial y} \right) + \frac{\partial}{\partial z} \left( k \frac{\partial T}{\partial z} \right) + \Phi = \rho \frac{\partial(C_p T)}{\partial t} + \rho u \frac{\partial(C_p T)}{\partial x} + \rho v \frac{\partial(C_p T)}{\partial y} + \rho w \frac{\partial(C_p T)}{\partial z} - \left( \frac{\partial p}{\partial t} + u \frac{\partial p}{\partial x} + v \frac{\partial p}{\partial y} + w \frac{\partial p}{\partial z} \right) \quad (2.3)$$

di mana rangkap lesapan  $\Phi$  mewakili kadar tenaga lesap per unit isi padu melalui tindakan kelikatan, dan rangkap ini boleh ditulis sebagai

$$\Phi = -\frac{2}{3} \mu (\nabla \cdot V)^2 + 2\mu \left[ \left( \frac{\partial u}{\partial x} \right)^2 + \left( \frac{\partial v}{\partial y} \right)^2 + \left( \frac{\partial w}{\partial z} \right)^2 \right] + \mu \left[ \left( \frac{\partial u}{\partial y} + \frac{\partial v}{\partial x} \right)^2 + \left( \frac{\partial v}{\partial z} + \frac{\partial w}{\partial y} \right)^2 + \left( \frac{\partial w}{\partial x} + \frac{\partial u}{\partial z} \right)^2 \right] \quad (2.4)$$

**Persamaan untuk k**

$$\frac{\partial k}{\partial t} + u_i \frac{\partial k}{\partial x_i} = \frac{\partial}{\partial x_i} \left[ \left( \nu + \nu_t / \sigma_k \right) \frac{\partial k}{\partial x_i} \right] + P + G \varepsilon \quad (2.5)$$

**Persamaan untuk  $\varepsilon$**

$$\frac{\partial \varepsilon}{\partial t} + u_i \frac{\partial \varepsilon}{\partial x_i} = \frac{\partial}{\partial x_i} \left[ \left( \nu + \frac{\nu_t}{\sigma_\varepsilon} \right) \frac{\partial \varepsilon}{\partial x_i} \right] + C_1 \frac{\varepsilon}{k} (P + G) (1 + C_3 R_f) - C_2 \frac{\varepsilon^2}{K} \quad (2.6)$$

Persamaan ini mengandungi lima pemalar yang boleh diubahsuai iaitu  $C_\mu, \sigma_k, \sigma_\varepsilon, \sigma_t, C_1, C_2$  dan  $C_3$ . Bagi model turbulen RNG k- $\varepsilon$ , nilai pemalar yang telah dianalisis adalah seperti berikut [10]:

$$\begin{aligned} C_\mu &= 0.09 & \sigma_k &= 1.0 \\ C_1 &= 1.44 & \sigma_t &= 1.0 \\ C_2 &= 1.92 & \sigma_\varepsilon &= 1.3 \\ C_3 &= 0.8 \end{aligned}$$

Persamaan Meramalkan Undi Purata 'Predicted Mean Vote' (PMV) [10]:

$$PMV = (0.303e^{-0.036M} + 0.028)(X1 - X3 - f_{cl} h_c (t_{cl} - t_a)) \quad (2.7)$$

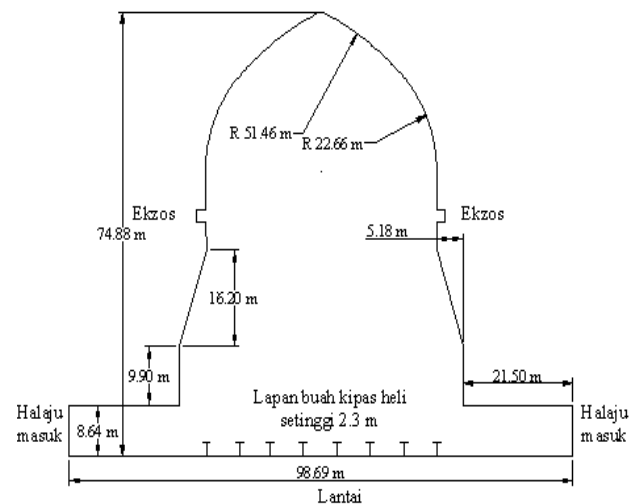
Persamaan Meramalkan Peratus Ketidakpuasan 'Predicted Percentage of Dissatisfied' (PPD) [10]:

$$PPD = 100 - 95 \exp(-0.03353PMV^4 - 0.2179PMV^2) \quad (2.8)$$

### 3.0 MODEL DUA DIMENSI MASJID

Model ini melibatkan keratan di bahagian tengah pandangan hadapan di mana ia mempunyai halaju udara masuk dan halaju udara keluar serta mempunyai bilangan kipas heli sebanyak 8 buah. Aliran udara bagi kajian ini hanya melibatkan pengudaraan secara tatap iaitu halaju masuk terletak di bahagian bawah di kanan dan kiri manakala aliran keluar (ekzos) berada di bahagian atas. Rajah 1 menunjukkan lakaran keratan serta kedudukan keadaan sempadan yang terlibat.

Keadaan sempadan serta parameter bagi model dua dimensi dibahagikan kepada empat kajian. Kajian pertama melibatkan tiga kes iaitu magnitud halaju udara kipas yang berbeza, kajian kedua melibatkan dua kes iaitu melibatkan perbezaan arah pusingan kipas. Kajian ketiga melibatkan hubungan arah aliran udara disebabkan oleh arah putaran kipas berbeza. Kajian keempat pula sama seperti kajian ketiga tetapi kelajuan kipas ditingkatkan. Halaju masukan di kanan dan kiri iaitu  $V_{kanan}$  dan  $V_{kiri}$  menunjukkan bahawa aliran udara dari luar yang memasuki masjid telah ditetapkan magnitudnya dan berubah mengikut kes (0.1 m/s, 0.2 m/s, 2 m/s dan 4 m/s). Data ini telah diambil semasa menjalankan kerja di lapangan dan diberikan seperti di bawah.



Rajah 1 Model dua dimensi.

**Jadual 1** Keadaan sempadan model dua dimensi: Kajian 1

<i>Kes</i>	$V_{\text{kipas ke bawah}}$ (m/s)	$V_{\text{kipas ke atas}}$ (m/s)	$V_{\text{kanan}}$ (m/s)/T (K)	$V_{\text{kiri}}$ (m/s)/T (K)	Haba Lantai (w/m <sup>2</sup> )	$V_{\text{ekzos}}$ (m/s)	$T_{\text{bilik}}$ (K)
1	-	-	-2/300	2/300	89.18	5	300
2	-4	-	-2/300	2/300	89.18	5	300
3	-5	-	-2/300	2/300	89.18	5	300

**Jadual 2** Keadaan sempadan model dua dimensi: Kajian 2

<i>Kes</i>	$V_{\text{kipas ke bawah}}$ (m/s)	$V_{\text{kipas ke atas}}$ (m/s)	$V_{\text{kanan}}$ (m/s)/T (K)	$V_{\text{kiri}}$ (m/s)/T (K)	Haba Lantai (w/m <sup>2</sup> )	$V_{\text{ekzos}}$ (m/s)	$T_{\text{bilik}}$ (K)
4	-4	-	-4/300	4/300	89.18	5	300
5	-5	-	-4/300	4/300	89.18	5	300

**Jadual 3** Keadaan sempadan model dua dimensi: Kajian 3

<i>Kes</i>	$V_{\text{kipas ke bawah}}$ (m/s)	$V_{\text{kipas ke atas}}$ (m/s)	$V_{\text{kanan}}$ (m/s)/T (K)	$V_{\text{kiri}}$ (m/s)/T (K)	Haba Lantai (w/m <sup>2</sup> )	$V_{\text{ekzos}}$ (m/s)	$T_{\text{bilik}}$ (K)
6	-4	-	-0.1/296	0.1/296	89.18	5	296
7	-	4	-0.1/296	0.1/296	89.18	5	296

**Jadual 4** Keadaan sempadan model dua dimensi: Kajian 4

<i>Kes</i>	$V_{\text{kipas ke bawah}}$ (m/s)	$V_{\text{kipas ke atas}}$ (m/s)	$V_{\text{kanan}}$ (m/s)/T (K)	$V_{\text{kiri}}$ (m/s)/T (K)	Haba Lantai (w/m <sup>2</sup> )	$V_{\text{ekzos}}$ (m/s)	$T_{\text{bilik}}$ (K)
8	-5	-	-0.2/295	0.2/295	89.18	5	296
9	-	5	-0.2/295	0.2/295	89.18	5	296

Kajian ke atas model dua dimensi melibatkan beberapa perkara bagi melihat kesan ke atas keselesaan pengguna semasa sedang duduk bersila iaitu pada ketinggian 0.4 m dari lantai. Kipas heli yang digunakan di dalam masjid ini dilaraskan dengan halaju di antara 4 m/s hingga 5 m/s. Arah aliran kipas heli berubah mengikut kes, Jadual 1 dan Jadual 2 menunjukkan arah halaju udara kipas ke bawah sahaja iaitu Kes 2, 3, 4, 5, 6 dan 8. Jadual 3 pula menunjukkan arah halaju udara kipas ke bawah sebanyak 4 m/s dan arah halaju udara kipas bergerak ke atas sebanyak 4 m/s. Kajian juga melibatkan perbandingan kesan arah halaju kipas jika arah diterbalikkan bagi melihat kesan keselesaan pengguna di dalam dewan utama. Haba lantai yang dimaksudkan ialah haba yang dilepaskan oleh tubuh badan pengguna di mana setiap seorang pengguna yang sedang duduk bersila mempunyai kadar

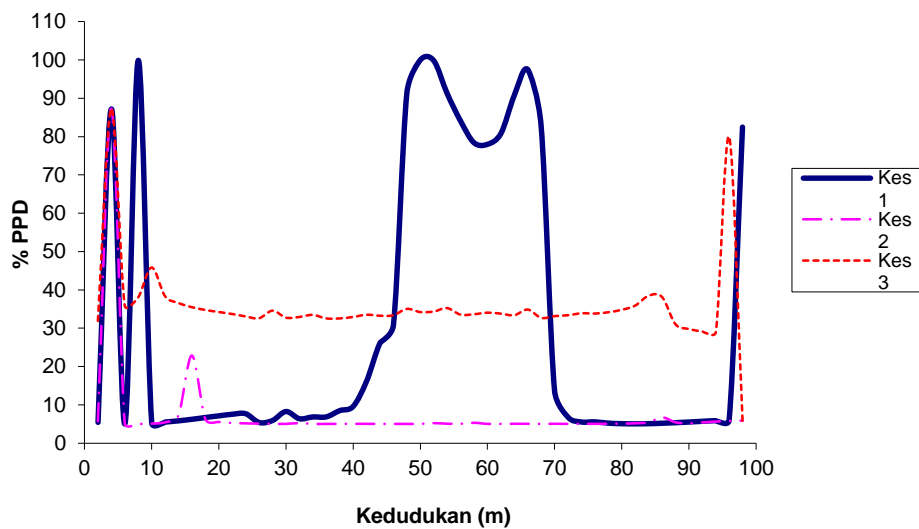
metabolik sebanyak 1 'metabolic equivalent of task' (MET) iaitu bersamaan dengan 58.15 W/m<sup>2</sup>. Luas permukaan badan orang dewasa ialah 1.7 m<sup>2</sup> [11]. Oleh itu tenaga haba yang dihasilkan adalah lebih kurang 58.15 W/m<sup>2</sup> × 1.7 m<sup>2</sup> = 98.9 W. Seramai 89 orang sebaris boleh dimuatkan di dalam masjid, ini bermakna tenaga haba bagi keadaan dua dimensi ialah 89 × 98.9 W bersamaan 8801.1 W. Haba bahan lakur ialah tenaga haba dibahagi dengan luas permukaan lantai iaitu 8801.1 W/ 98.69 m<sup>2</sup> = 89.18 W/m<sup>2</sup>. Halaju bagi kipas ekzos adalah sama bagi setiap kes iaitu 5 m/s serta suhu bilik ialah 296 K dan 300 K.

#### 4.0 KEPUTUSAN DAN PERBINCANGAN

Langkah pertama untuk membuat kajian terhadap aliran udara dan keselesaan suhu di dalam ruang besar adalah dengan menganalisis dan membuat pengesahan terhadap kajian yang telah dilakukan oleh pengarang lain sebelum ini. Segala keputusan yang diperolehi telah dibandingkan dengan keputusan yang diperolehi secara berkomputer. Jika ia betul dan tepat bermakna kajian pengesahan ini adalah berjaya dan boleh diteruskan. Tumpuan tahap keselesaan dalam Rajah 2 adalah pada bahagian tengah dewan iaitu pada jarak 30 meter dari dinding kiri sehingga 80 meter. Ini disebabkan oleh kawasan tumpuan para jemaah akan memenuhi ruang tersebut dan juga kawasan ini akan diberi tumpuan dari segi tahap keselesaan. Walaubagaimanapun di kawasan dalam lingkungan jarak 0 - 10 meter dan 90 meter keatas didapati bahawa tahap keselesaan

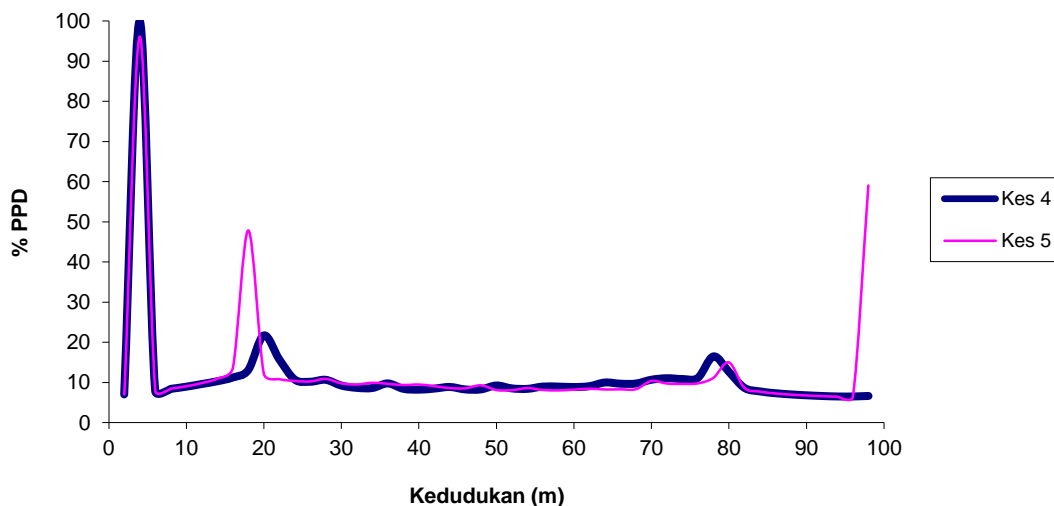
hampir kepada 100% tidak selesa seperti ditunjukkan dalam Rajah 2, Kes 1. Ia mempunyai tahap keselesaan yang kurang sesuai kerana ia hampir kepada 100% tidak selesa. Ini disebabkan oleh halaju udara masukan bersamaan dengan sifar, iaitu tiada udara masuk. Kes 2 merupakan keadaan di dalam dewan sangat selesa untuk didiami oleh para jemaah semasa sedang mendengar khutbah atau ceramah dengan halaju kipas ke bawah 4 m/s dan udara dari luar 2 m/s serta suhu sekitar di dalam dewan 300 K. Ini bermakna kajian ke atas kes 2 merupakan keadaan yang paling selesa berbanding kes 3 di mana tahap keselesaan pada 35% tidak selesa.

Graf peratus ketidakpuasan (%PPD) Kajian 1



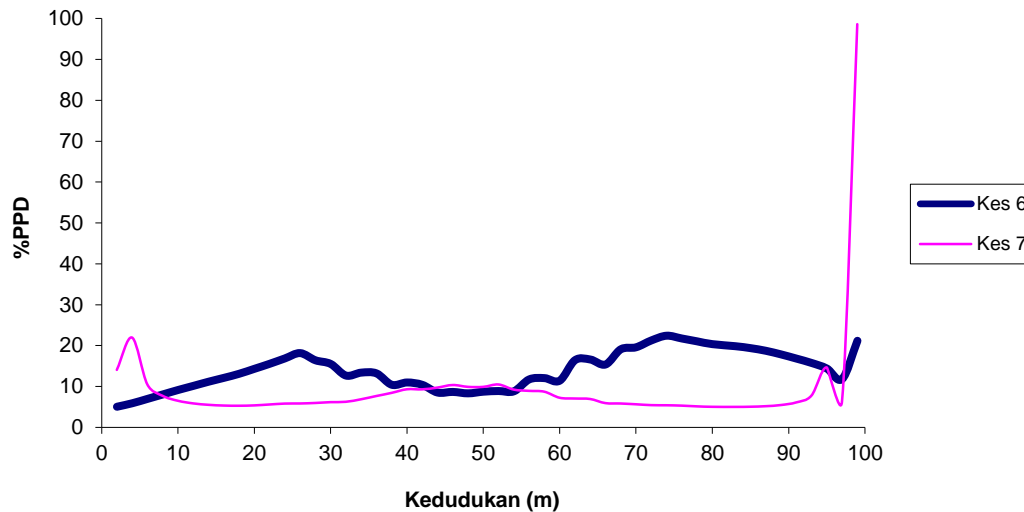
Rajah 2 Peratus ketidakpuasan Kajian 1

Graf peratus ketidakpuasan (%PPD) Kajian 2



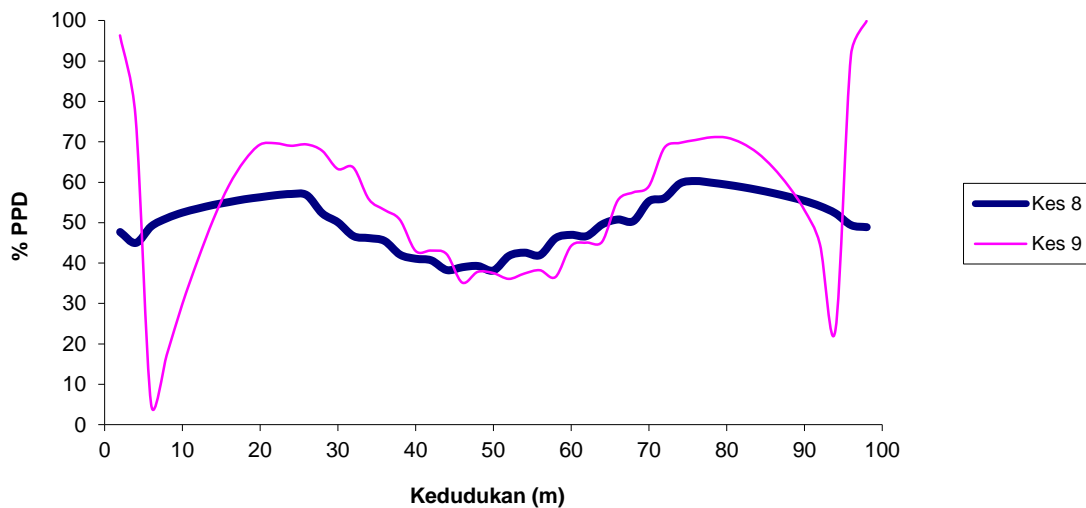
Rajah 3 Peratus ketidakpuasan Kajian 2

### Peratus ketidakpuasan (%PPD) Kajian 3



Rajah 4 Peratus ketidakpuasan Kajian 3

### Graf peratus ketidakpuasan (% PPD) Kajian 4



Rajah 5 Peratusan ketidakpuasan Kajian 4

Perbandingan keputusan bagi Kajian 2 yang ditunjukkan dalam Rajah 3 di bawah menunjukkan peratusan ketidakpuasan pada bahagian tengah yang mempunyai bentuk yang hampir sama dan tahap ketidakselesaan yang rendah lebih kurang 10%. Ini menunjukkan halaju udara oleh kipas sebanyak 4 m/s dan 5 m/s memberikan sedikit sebanyak kesan terhadap keselesaan di dalam dewan sembahyang. Boleh disimpulkan bahawa keadaan di dalam dewan amat selesa untuk didiami dengan lebih lama.

Keputusan peratusan PPD ditunjukkan di dalam Rajah 4 di bawah di dapati bahawa peratus PPD berada pada tahap memuaskan iaitu pada 20% di bahagian tengah dewan. Walaupun begitu terdapat peningkatan peratusan bagi Kes 6 yang

menunjukkan ketidakselesaan telah terbentuk disebabkan oleh pergerakan udara arah ke bawah berbanding pergerakan udara arah ke atas. Oleh itu pergerakan udara amat penting di dalam menentukan tahap keselesaan.

Hasil dari Kajian 4 didapati bahawa tahap ketidakpuasan dapat dilihat di dalam Rajah 5. Peratus ketidakpuasan dapat ditunjukkan bagi kedua-dua kes di mana Kes 8 menunjukkan julat tahap ketidakselesaan iaitu dari 40% hingga 60% manakala Kes 9 pula mempunyai julat yang lebih besar sedikit iaitu diantara 35% dan 70% pada kawasan 20 meter hingga 80 meter dari bahagian kiri pintu masuk masjid. Ini menunjukkan bahawa Kes 8 lebih baik berbanding Kes 9 iaitu arah halaju kipas ke bawah

lebih cekap berbanding arah halaju kipas ke atas. Diperhatikan bahawa Kes 6 dan Kes 8 mempunyai kipas yang menghasilkan arah udara ke bawah dengan kelajuan yang berbeza iaitu 4 m/s dan 5 m/s dan juga mempunyai kelajuan udara masukan yang berbeza iaitu 0.1 m/s bagi Kes 6 dan 0.2 m/s bagi Kes 8. Peratus ketidakpuasan juga telah meningkat di antara 20% hingga 40% di dalam Kes 8 jika dibandingkan dengan Kes 6, ini disebabkan oleh faktor kelajuan udara yang sedikit meningkat, dan menjadikan kawasan persekitaran 20 meter hingga 80 meter dari bahagian kiri pintu masuk masjid agak sejuk bagi Kes 8 jika dibandingkan dengan Kes 6 dan memberi kesan terhadap tahap peratusan PPD.

## 5.0 KESIMPULAN

Sebelum peratus ketidakpuasan diperolehi, Meramalkan Undi Purata ataupun 'Predicted Mean Vote' (PMV) hendaklah dilakukan dengan menggunakan Persamaan 2.7. Tahap ketinggian dari lantai yang diambil kira untuk mengukur nilai PMV ialah 0.4 meter dan dari persamaan 2.8, dapat ditentukan peratus ketidakpuasan iaitu PPD. Berpandukan daripada analisis, nilai PMV bagi Kes 1 menunjukkan peratus ketidakpuasan meningkat hampir 100% di bahagian tengah. Ini menunjukkan tahap keselesaan yang tidak memuaskan. Kes 2 pula menunjukkan nilai PMV di antara  $-0.71 < PMV < 0.03$  dan diwakili oleh indeks antara sedikit sejuk dan hampir kepada sedikit panas. Kes 3 menunjukkan nilai PMV di antara  $0.09 < PMV < 2.27$ . Menurut tahap piawaian yang ditetapkan, indeks bagi Kes 3 ini berada pada tahap neutral kepada tahap panas. Bagi kes 4, nilai PMV di antara  $0.27 < PMV < 0.89$  iaitu indeks berada di dalam lingkungan sedikit panas tetapi masih lagi selesa. Kes 5 pula berada pada tahap indeks di antara  $-1.65 < PMV < 1.44$  iaitu berada pada tahap sedikit sejuk dan sedikit panas. Bagi Kes 6 nilai PMV berada di antara  $-0.91 < PMV < 0.03$ . Oleh itu nilai ini berada di antara indeks sedikit sejuk dan neutral. Diperhatikan bahawa tahap PPD hampir sekata pada keseluruhan kedudukan iaitu berada di bawah 20%. Kes 7 pula menunjukkan indeks keselesaan berada di antara  $0.66 < PMV < 0.90$  iaitu hampir kepada sedikit sejuk dan sedikit panas. Kes 8 pula menunjukkan tahap indeks di antara  $-1.31 < PMV < -1.66$ . Akhir sekali ialah Kes 9, indeks keselesaan yang diperolehi di antara  $-3.38 < PMV < -0.08$ , ini bermakna Kes 9 mempunyai tahap keselesaan yang tidak memuaskan kerana suhu sekitar di dalam dewan terlalu sejuk dan tidak menyenangkan pengguna. Tahap indeks ini perlu bagi menentukan tahap keselesaan di dalam sebuah bilik samada panas ataupun sejuk. Perbandingan Kes 1 hingga Kes 9 menunjukkan tahap ketidakselesaan adalah disebabkan oleh beberapa faktor yang mempengaruhinya seperti aliran udara yang perlahan dan kelajuan kipas yang tidak efektif menyebabkan keadaan sekitar menjadi tidak konsisten dari segi tahap keselesaan pengguna di dalam masjid.

Apabila mengetahui tahap indeks maka nilai PPD boleh ditentukan dengan menggunakan Persamaan 2.8. PPD adalah kaitan di antara nilai PMV yang diperolehi. Peratus PPD menunjukkan tahap ketidakpuasan berhubung keselesaan pada diri pengguna. Jika peratus semakin tinggi maka tahap keselesaan di dalam bilik tersebut adalah tidak baik. Bagi mencapai matlamat keselesaan suhu tahap peratus PPD ialah di antara 5% hingga 30% [10, 11]. Jika melebihi 30% maka keselesaan di dalam bilik mungkin tidak wujud samada bilik tersebut terlalu sejuk atau pun terlalu panas dan ia bergantung kepada nilai indeks yang diperolehi. Daripada keputusan di atas boleh diandaikan bahawa Kes 1 menunjukkan nilai peratus PPD berada pada tahap kurang memuaskan kerana aliran udara tidak berlaku. Manakala Kes 2, 4, 5, 6, dan 7 berada pada 30% ke bawah dan masih berada

pada tahap keselesaan yang memuaskan. Kes 3, 8 dan 9 pula menunjukkan peratus PPD melebihi 30% tetapi kurang daripada 70%. Perkara ini disebabkan oleh tahap keselesaan dipengaruhi oleh suhu persekitaran serta halaju udara yang masuk. Kes 5 pula menunjukkan tahap keselesaan yang memuaskan, ia juga dipengaruhi oleh faktor halaju udara masukan dan juga halaju kipas arah ke bawah seperti dalam Jadual 2. Purata peratusan PPD bagi semua kes yang terlibat di mana Kes 2, 4, 5, 6, dan 7 menunjukkan peratus PPD di bawah 30%. Kelima-lima kes ini dianggap menepati piawaian ISO untuk berada di dalam dewan lebih lama kerana tahap keselesaan yang sesuai telah dicapai. Hasil dari kajian didapati bahawa faktor yang mempengaruhi peratusan PPD ialah kesan penggunaan kipas heli. Apabila kipas heli tidak berfungsi maka didapati kawasan tersebut mencapai tahap peratusan PPD yang maksimum iaitu 100% tidak selesa. Kawasan lain yang menghasilkan peratusan PPD maksimum ialah di kawasan yang tidak mempunyai kipas heli. Maka dapat disimpulkan bahawa kedudukan kipas heli memainkan peranan penting dan juga aliran udara di dalam dewan juga mempengaruhi keselesaan pengguna. Kajian mendapati bahawa bilangan kipas heli adalah mencukupi di bahagian tengah dewan sahaja iaitu sepanjang 20 meter hingga 80 meter yang ditunjukkan dalam Rajah 1, manakala di bahagian kiri dan kanan dewan memerlukan kipas tambahan sebanyak dua buah lagi di kawasan 10 meter hingga 30 meter dan juga 70 meter hingga 90 meter dari kiri masjid.

## Senarai Simbol

$C_{\mu}, C1, C2, C3$	pemalar gelora
$Dh$	diameter hidraulik bilik
$f$	daya
$G$	pecutan graviti
$h$	tinggi ruang
$K$	tenaga kinetik gelora
$P$	tekanan
$T$	suhu
$u, v$	komponen halaju min
$u_{\tau}$	halaju geseran
$V$	kadar alir isipadu
$W$	panjang bilik
$x, y$	kordinat Cartesian

## Simbol Greek

$\varepsilon$	kadar lesapan gelora
$\lambda$	pekali kebolehan aliran haba
$\mu$	kelikatanmolekul
$\mu$	kelikatan pusing
$\nu$	kelikatan dinamik gelora
$\sigma$	nombor Prandtl gelora

## Rujukan

- [1] H. Xue dan C. Shu. 1999. Mixing Characteristics in a Ventilated Room with Non-Isothermal Ceiling Air Supply. *Building and Environment*. 34: 254–251.
- [2] M. Nady A. Said, Jianshun S. Zhang, Shaw, S. Y dan Christianson, L. L. 1995. Computation of Room Air Distribution. *ASHRAE Trans.* 1065–1077.

- [3] Shuzo Murakami, Shinsuke Kato, Kiyota Deguchi, Takeo Takahashi, Isao Makimura dan Yasushi Kondo. 1995. Natural Ventilation of a Large-Scale Wholesale Market Building. *ASHRAE Trans.* 44–54.
- [4] Heiselberg, P. 1997. Room Air and Contaminant Distribution in Mixing Ventilation. *ASHRAE Trans.* 332–339.
- [5] A. Yaghoubi, Mahmood, Knappmiller, K. D dan Kirkpatrick, A. T. 1995. Three-Dimensional Numerical Simulation of Air Contamination Dispersal in a Room. *ASHRAE Trans.* 1031–1040.
- [6] Schaub, E. G, Kelso, R. M dan Baker, A. J. 1995. Comparing The Continuity-Constraint Algorithm Results with a Full-Scale Laboratory Test. *ASHRAE Trans.* 1041–1053.
- [7] Baker, A. J, Williams, P. T dan Kelso, R. M. 1992. Numerical Calculation of Room Air Motion-Part 1: Math, Physics and CFD Modeling. *ASHRAE Trans.* 514–530.
- [8] Baker, A. J, Williams, P. T dan Kelso, R. M. 1992. Numerical Calculation of Room Air Motion-Part 2: The Continuity Constraint Finite Element Method for Three-Dimensional Incompressible Thermal Flow. *ASHRAE Trans.* 531–548.
- [9] Baker, A. J, Williams, P. T dan Kelso, R. M. 1992. Numerical Calculation of Room Air Motion-Part 3: Three-Dimensional CFD Simulation of a Full-Scale Room Air Experiment. *ASHRAE Trans.* 549–564.
- [10] Abwi, H. B. 1995. *Ventilation of Building*. Second Edition. F & F Spoon Press,
- [11] Sarip, S. 2002. Meramal Aliran Udara dan Keselesaan di dalam Ruang Besar. Master Thesis. Universiti Teknologi Malaysia.