

# MODEL SISTEM PENGUKURAN PRESTASI KONTEMPORARI KOPERASI-KOPERASI TERBAIK MALAYSIA

**\*Sharul Effendy Janudin, Hartini Jaafar, Zuriadah Ismail,  
Mohd Shahron Anuar Said**

*Universiti Pendidikan Sultan Idris, Perak, Malaysia*

## ABSTRAK

*Sistem pengukuran prestasi merupakan alat pengurusan yang efektif untuk mengurus pencapaian objektif dan matlamat strategik koperasi. Kajian ini dijalankan untuk membina model sistem pengukuran prestasi kontemporari koperasi-koperasi terbaik Malaysia. Sampel kajian ini terdiri daripada pengerusi, setiausaha, bendahari, ahli lembaga dan pengurusan koperasi 100 terbaik tahun 2016. 328 maklumbalas yang diterima telah dianalisis dengan menggunakan pendekatan persamaan pemodelan berstruktur (structural equation modelling). Dapatan kajian membuktikan sistem pengukuran prestasi yang diamalkan oleh pihak pengurusan koperasi adalah bersifat kontemporari. Tiga komponen utama sistem pengukuran prestasi kontemporari iaitu strategik, komprehensif dan dinamik didapati padan dengan model yang dibangunkan. Model sistem pengukuran prestasi yang dibangunkan ini boleh dijadikan panduan penggerak koperasi untuk memastikan aktiviti yang dijalankan sentiasa selari dengan objektif jangka panjang dan memenuhi inspirasi Dasar Koperasi Negara (DKN) 2011 - 2020.*

**Kata Kunci:** *Model Sistem Pengukuran Prestasi Kontemporari, Koperasi Terbaik Malaysia, Sistem Pengukuran Prestasi Strategik*

---

\* E-mel penulis : sharul@fpe.upsi.edu.my

## PENDAHULUAN

Bilangan koperasi di seluruh Malaysia sehingga tahun 2016 adalah berjumlah 13,428 buah koperasi (Suruhanjaya Koperasi Malaysia, 2016). Pencapaian koperasi peringkat domestik menunjukkan untuk lima tahun ke belakang dari tahun 2012 hingga 2016, terdapat hanya 165 buah koperasi yang pernah tersenarai dalam Profil 100 Koperasi Terbaik Malaysia. Setiap tahun menunjukkan ada koperasi yang kekal dan ada koperasi yang baharu masuk dalam senarai profil ini tetapi bilangan koperasi yang baharu masuk tidak banyak berbanding bilangan koperasi yang kekal dalam senarai profil berkenaan (Suruhanjaya Koperasi Malaysia, 2016). Jadual 1 menunjukkan pergerakan bilangan koperasi yang kekal dan baharu masuk dalam senarai profil dari tahun 2013 hingga 2016 adalah seperti berikut:

**Jadual 1 : Bilangan Koperasi yang Kekal dan Baharu Masuk dalam Profil 100 Koperasi Terbaik Malaysia**

<b>Perkara / Tahun</b>	<b>2014 berbanding 2013</b>	<b>2015 berbanding 2014</b>	<b>2016 berbanding 2015</b>
Bilangan koperasi kekal dalam indeks	79	77	76
Bilangan koperasi baharu masuk indeks	21	23	24
Jumlah koperasi tersenarai dalam indeks	100	100	100

Sumber: Suruhanjaya Koperasi Malaysia (2017)

Sumbangan gerakan koperasi di Malaysia kepada Keluaran Dalam Negara Kasar (KDNK) sehingga 2016 pada tahap RM33.5 billion sedangkan Suruhanjaya Koperasi Malaysia (SKM) menasarkannya sebanyak RM50 billion jumlah perolehan keseluruhan diperoleh oleh gerakan koperasi pada tahun 2020. Pihak kerajaan pula melalui Dasar Koperasi Negara (DKN) 2011 - 2020 menasarkannya gerakan koperasi untuk menyumbang kepada KDNK pada kadar yang lebih tinggi pada masa hadapan iaitu 10% menjelang tahun 2020 (Suruhanjaya Koperasi Malaysia, 2010).

Melihat kepada senario semasa kedudukan koperasi di peringkat global dan perkembangan gerakan koperasi di Malaysia, ia memberi gambaran masih banyak ruang yang perlu diperbaiki oleh gerakan koperasi di Malaysia bagi meningkatkan prestasi koperasi. Ini kerana walaupun ada sejumlah kecil koperasi yang boleh dibanggakan prestasinya di peringkat global dan domestik, tetapi masih banyak koperasi di Malaysia yang berprestasi rendah dan perlu memperbaiki prestasi masing-masing dengan meningkatkan keupayaan melalui pelaksanaan polisi yang efektif (Khan, Yaacob, Abdullah, & Ah, 2016), yang seterusnya dapat menyumbang kepada kemajuan ekonomi anggota, masyarakat dan negara. Justeru, kajian ini dijalankan untuk membina model

sistem pengukuran prestasi kontemporari koperasi-koperasi terbaik Malaysia dan hasil kajian ini dapat digunakan oleh pihak berpentingan dalam pembangunan koperasi seperti Suruhanjaya Koperasi Malaysia, Maktab Koperasi Malaysia dan Ahli Lembaga Koperasi sebagai alat mengurus perancangan dan pelaksanaan tindakan strategik koperasi.

### Perkembangan Koperasi di Malaysia

Kini, gerakan koperasi di Malaysia dikawal selia oleh Suruhanjaya Koperasi Malaysia (SKM) di bawah Kementerian Perdagangan Dalam Negeri, Koperasi dan Kepenggunaan (KPDNKK). Selain itu, sebuah lagi agensi di bawah KPDNKK yang juga mempunyai hubungan langsung dengan gerakan koperasi ialah Maktab Koperasi Malaysia (MKM) yang bertanggungjawab untuk membangunkan modal insan koperasi. Perkembangan koperasi di Malaysia pada masa kini boleh diukur melalui bilangan koperasi, bilangan anggota, jumlah modal syer dan yuran, jumlah aset dan jumlah perolehan. Keyakinan masyarakat terhadap gerakan koperasi mula meningkat melalui pertambahan jumlah koperasi yang didaftarkan, walaupun terdapat penurunan dalam bilangan anggota. Prestasi kewangan koperasi secara keseluruhan juga menunjukkan perkembangan yang baik apabila jumlah modal syer dan yuran, jumlah aset dan jumlah perolehan menunjukkan peningkatan sejak tiga tahun kebelakangan ini (Suruhanjaya Koperasi Malaysia, 2016). Jadual 2 menunjukkan perangkaan am koperasi di Malaysia dari tahun 2014 hingga 2016:

**Jadual 2 :** Perangkaan Am Koperasi di Malaysia dari Tahun 2014 hingga 2016

Perkara / Tahun	2014	2015	2016
Bilangan Koperasi	11,871	12,769	13,428
Bilangan Anggota	7,409,547	7,491,191	7,066,222
Jumlah Modal Syer dan Yuran (RM)	13.47 bilion	13.81 bilion	13.99 bilion
Jumlah Aset (RM)	116.79 bilion	123.28 bilion	130.74 bilion
Jumlah Perolehan (RM)	34.95 bilion	33.56 bilion	39.67 bilion

Sumber: Suruhanjaya Koperasi Malaysia (2016)

Dasar Koperasi Negara (DKN) merupakan dasar yang digubal untuk dijadikan rujukan dan panduan bagi memeta hala tuju gerakan koperasi ke arah pencapaian yang lebih gemilang. Dasar Koperasi Negara 2011 – 2020 merupakan kesinambungan kepada Dasar Koperasi Negara 2002 – 2010. DKN 2002 – 2010 diperkenalkan bagi menyediakan persekitaran yang komprehensif bagi gerakan koperasi melalui program pembangunan perniagaan, akses kepada

sumber pembiayaan, penerapan pembudayaan keusahawanan, pengemaskinian perundangan dan peningkatan dalam pengawal seliaan koperasi (Suruhanjaya Koperasi Malaysia, 2010).

Dasar Koperasi Negara 2011 – 2020 yang meneruskan kesinambungan DKN terdahulu telah menggariskan lima teras strategik (Suruhanjaya Koperasi Malaysia, 2010) sebagai tunjang pelaksanaan iaitu:

1. Teras Strategik I – Meransang penglibatan koperasi dalam sektor ekonomi bernilai tinggi.
2. Teras Strategik II – Memantapkan keupayaan dan kebolehan koperasi.
3. Teras Strategik III – Mewujud dan meningkatkan keupayaan modal insan koperasi.
4. Teras Strategik IV – Meningkatkan keyakinan masyarakat terhadap gerakan koperasi.
5. Teras Strategik V – Memperkukuhkan koperasi melalui seliaan dan penguatkuasaan berkesan.

## **SOROTAN KAJIAN**

### **Sistem Pengukuran Prestasi Koperasi di Malaysia**

Sistem pengukuran prestasi amat penting bagi sesebuah koperasi kerana ia menjamin kelangsungan dan daya saing operasi. Koperasi di Malaysia sememangnya mementingkan ukuran prestasi daripada segi kewangan dan bukan kewangan (Sushila Devi, Nurizah, Mohd Shahron Anuar, Rafedah, & Farahaini, 2009), tambahan pula indeks koperasi terbaik Malaysia bermula tahun 2009 menggunakan faktor kewangan dan bukan kewangan sebagai penilaian. Sistem pengukuran prestasi amat penting kerana wujudnya koordinasi faktor kepimpinan berwawasan, kecekapan pengurusan, kestabilan, ciri-ciri fungsian dan keberkesanan operasi (Sushila Devi, Nurizah, Mohd Shahron Anuar, Rafedah, & Farahaini, 2010) dapat dikawal selia secara berterusan. Bagi mengurus risiko sesebuah koperasi seperti penggunaan pembiayaan luaran, kesukaran mengurus pelaburan dan penerokaan pelaburan baharu (Latiff, 2011) juga memerlukan sistem pengukuran prestasi yang bersifat kontemporari.

Kajian secara spesifik berkaitan amalan sistem pengukuran prestasi dalam kalangan koperasi masih lagi kurang. Faktor keusahawanan, sokongan, komunikasi, persaingan, susun atur dan pengurusan telah dikenalpasti sebagai faktor kritikal menentukan kejayaan koperasi yang menjalankan perniagaan kedai runcit di negeri Sarawak (Idris, Yacob, Abdullah, Mortadza, & Morshidi, 2013) dan ini memerlukan satu sistem pengukuran prestasi yang jelas. Begitu juga cabaran seperti perancangan dan pelaksanaan, dana, pengurusan dan pentadbiran yang dihadapi oleh koperasi yang menceburi bidang sektor perumahan (Nawawi, 2014) boleh diurus

dengan menggunakan sistem pengukuran prestasi. Penggunaan sistem pengukuran prestasi kontemporari menjadi semakin penting kerana semakin aktif penglibatan ahli yang dilantik sebagai ahli lembaga koperasi, maka akan memudahkan maklumat dikongsi dengan ahli-ahli (Huang, Zazale, Othman, Aris, & Arif, 2015).

### **Sistem Pengukuran Prestasi Kontemporari**

Idea awal kajian penggunaan sistem pengukuran prestasi kontemporari diutarakan oleh Burgess, Ong, dan Shaw (2007), namun ketika itu konsep kontemporari yang diutarakan merujuk kepada keseimbangan ukuran yang digunakan dalam sistem pengukuran prestasi agar ia meningkatkan kelebihan bersaing. Kebanyakan pengkaji pula mendefinisikan kontemporari berdasarkan ciri-ciri sistem pengukuran prestasi (Franco-Santos, Lucianetti, & Bourne, 2012). Contohnya, Cheng, Lockett, dan Mahama (2007) menyatakan sistem pengukuran prestasi kontemporari seperti kad skor imbalan menggabungkan ukuran prestasi kewangan dan bukan kewangan. Hall (2008) pula mendefinisikan sistem pengukuran prestasi kontemporari daripada aspek peranan iaitu sebagai satu sistem yang menterjemahkan strategi perniagaan kepada hasil yang boleh dicapai dengan gabungan ukuran kewangan, strategik dan operasi. Namun Franco-Santos et al. (2012) telah membuat semakan secara mendalam terhadap 76 kajian empirikal daripada jurnal akademik berkualiti dalam bidang perakaunan, operasi dan sistem. Mereka mendapati terdapat empat jenis sistem pengukuran prestasi kontemporari seperti jadual 3. Namun tiada definisi khusus yang dapat menjelaskan sistem pengukuran prestasi kontemporari dan ianya bergantung kepada takrifan yang diberikan penyelidik (Franco-Santos et al., 2012; Speckbacher, Bischof, & Pfeiffer, 2003).

**Jadual 3** : Jenis Sistem Pengukuran Prestasi Kontemporari

Butiran	Komponen	Tujuan
Sistem Pengukuran Prestasi A	<ul style="list-style-type: none"> <li>Ukuran kewangan dan bukan kewangan dinyatakan secara implisit dan eksplisit terhadap strategi</li> </ul>	<ul style="list-style-type: none"> <li>Pembuatan keputusan</li> <li>Menilai prestasi organisasi</li> </ul>
Sistem Pengukuran Prestasi B	<ul style="list-style-type: none"> <li>Ukuran kewangan dan bukan kewangan dinyatakan secara implisit dan eksplisit terhadap strategi</li> <li>Hubungan sebab-dan-akibat antara ukuran dinyatakan</li> </ul>	<ul style="list-style-type: none"> <li>Pembuatan keputusan</li> <li>Menilai prestasi organisasi</li> </ul>
Sistem Pengukuran Prestasi C	<ul style="list-style-type: none"> <li>Ukuran kewangan dan bukan kewangan dinyatakan secara implisit dan eksplisit terhadap strategi</li> </ul>	<ul style="list-style-type: none"> <li>Pembuatan keputusan</li> <li>Menilai prestasi organisasi dan pihak pengurusan (tidak dihubungkan dengan ganjaran kewangan)</li> </ul>
Sistem Pengukuran Prestasi D	<ul style="list-style-type: none"> <li>Ukuran kewangan dan bukan kewangan dinyatakan secara implisit dan eksplisit terhadap strategi</li> </ul>	<ul style="list-style-type: none"> <li>Pembuatan keputusan</li> <li>Menilai prestasi organisasi dan pihak pengurusan</li> <li>Dihubungkan dengan ganjaran kewangan</li> </ul>

Berdasarkan sorotan literatur, tiga jenis sistem pengukuran prestasi akan dibincangkan iaitu strategik, komprehensif dan dinamik.

### **Sistem Pengukuran Prestasi Strategik**

Tujuan asal perakaunan pengurusan adalah untuk menyediakan maklumat yang bermakna kepada pembuat keputusan kerana mereka sentiasa bergelumang dengan situasi yang kompleks dan tidak pasti (Hongren, Jr., & Oliver, 2009). Pembuat keputusan akan berhadapan dengan pelbagai situasi terutama perancangan dan pelaksanaan perancangan strategik. Perancangan strategik adalah satu pendekatan pengurusan untuk menetapkan halatuju, mengenalpasti isu-isu strategik dan menggubal strategi-strategi ke arah pencapaian objektif organisasi. Maka sistem pengukuran prestasi strategik diperlukan sebagai mekanisme pengukuran pencapaian strategik yang disasarkan.

Sistem pengukuran prestasi strategik merujuk kepada sistem yang secara eksplisit menghubungkan strategi dan pengukuran prestasi (Choi, Hecht, & Tayler, 2012) dan ini memenuhi asas perakaunan yang termaktub dalam konteks sistem pengukuran prestasi. Proses menghubungkan ukuran prestasi dan strategi menuntut penggunaanya mempunyai pemahaman yang komprehensif tentang strategi yang hendak dicapai (Klovienė & Gimžauskienė, 2014; Lillis & Veen-Dirks, 2008). Maka hubungan tersebut boleh dijelaskan melalui penggunaan peta strategi yang terdapat dalam kad skorimbangan (Kaplan & Norton, 2004). Peta strategi merujuk kepada hubungan yang wujud antara setiap strategi dalam dokumen objektif strategik yang hendak dicapai oleh syarikat. Sistem pengukuran prestasi strategik juga bertanggungjawab ke atas pelaksanaan strategi dalam proses pengurusan (Lima, Gouvea, & Angelis, 2009). Peringkatnya hubungan antara ukuran prestasi dan objektif strategik ini ditegaskan oleh Ittner dan Larcker (2003) terutama hubungan yang melibatkan ukuran bukan kewangan. Mereka menyatakan setiap pengurus yang terlibat dengan sistem pengukuran prestasi strategik perlu memastikan tidak berlaku empat kesilapan; tidak menghubungkan ukuran dengan strategi, tidak mengesahkan kewujudan hubungan tersebut, tidak menetapkan sasaran prestasi yang tepat dan gagal mengukur prestasi berdasarkan hubungan yang dijangkakan. Tayler (2010) pula menyatakan sistem pengukuran prestasi hendaklah berfungsi sebagai petunjuk sebab-musabab kepada pencapaian prestasi strategik.

Selain daripada pemilihan ukuran strategik dalam sistem pengukuran prestasi, hubungan penyebab antara objektif strategik dan kategori ukuran prestasi juga perlu dititikberatkan. Ia akan mempengaruhi keupayaan pengurus untuk menginterpretasi maklumat strategik daripada luar organisasi dan menggunakan maklumat tersebut untuk menilai kesesuaian strategi organisasi. Cheng dan Humphreys (2012) menjalankan eksperimen untuk menguji kepentingan hubungan penyebab dan mendapati penyediaan objektif strategik dalam bentuk peta strategi telah meningkatkan penaaakulan maklumat pengurus ketika membuat penentuan strategi. Walaubagaimanapun, penyediaan maklumat ukuran dalam bentuk kategori sahaja hanya membantu pengurus menilai strategi tanpa keupayaan untuk mengupas maklumat yang relevan berdasarkan peta strategik. Di Sepanyol, kajian oleh Bisbe dan Malaqueno (2012) menyokong wujud hubungan positif antara sistem pengukuran prestasi strategik dan prestasi organisasi melalui keputusan strategik yang dirangka. Keadaan ini wujud sekiranya persekitaran perniagaan dilingkungi dinamika persekitaran yang rendah.

### **Sistem Pengukuran Prestasi Komprehensif**

Sistem pengukuran prestasi komprehensif merujuk kepada penggunaan maklumat sebagai elemen maklumbalas yang menghubungkan pengukuran dan strategi (Hall, 2011) dan perkataan integrasi dan komprehensif sering digunakan secara timbal balik oleh pengkaji untuk menerangkan sistem pengukuran prestasi yang sama. Bititci dan McDevitt (1997) menyatakan bahawa proses pengurusan prestasi komprehensif mempunyai kaitan rapat dengan kaedah pengurusan strategi dan fungsi korporat. Sistem ini mengenalpasti kepentingan persekitaran

luaran dan jaringan yang wujud dalam peringkat korporat yang berbeza: pemegang taruh, ukuran kawalan, kedudukan persekitaran, objektif penambahbaikan dan ukuran prestasi dalaman. Kerangka yang dibina menekankan dua elemen penting dan perlu dinilai melalui kaedah audit:

- i. integriti : keupayaan sistem pengukuran prestasi untuk menggalakkan integrasi bidang perniagaan yang pelbagai,
- ii. *deployment*: keberkesanan objektif dan polisi perniagaan melalui struktur hierarki organisasi

Sistem pengukuran prestasi komprehensif juga dikaitkan dengan empat ciri utama iaitu kepelbagaian dimensi, fokus kepada perancangan strategik, dilaksanakan secara menyeluruh dalam organisasi dan disejajarkan dengan insentif (Buhovac & Groff, 2012; Burney & Widener, 2007). Kepelbagaian dimensi merujuk kepada kombinasi ukuran kewangan dan bukan kewangan, objektif dan ukuran prestasi. Senario pengurusan terkini menunjukkan ukuran kewangan daripada perspektif perakaunan sahaja tidak mencukupi dan mungkin akan mengakibatkan pihak pengurusan dan pekerja tidak bersemangat untuk bekerja. Penyelesaian yang dicadangkan ialah pengukuran prestasi perlu menggunakan ukuran kualitatif dan subjektif. Ukuran kewangan yang merujuk kepada data masa lampau akan digunakan oleh pengurus untuk menilai prestasi, manakala petunjuk bukan kewangan menyediakan maklumat untuk mengurus merangka prestasi masa hadapan dan mengawal pencapaian halatuju strategik.

Isu keupayaan untuk mencapai pelbagai objektif yang mewakili kepentingan pemegang taruh telah menjadi agenda korporat kerana berlakunya perubahan persepsi terhadap keupayaan memenuhi misi korporat. Kini organisasi bukan sahaja dilihat sebagai sumber untuk mendapatkan keuntungan, bahkan ia memikul peranan sebagai penggerak penting dalam pembangunan masyarakat. Tahap komprehensif sesebuah sistem pengukuran prestasi dapat dilihat melalui kad skorimbangan. Sundin, Granlund, dan Brown, (2010) meneroka penggunaan unsur keseimbangan melalui kad skorimbangan ini dalam pembuatan keputusan dan pendekatan proses kawalan dilakukan bagi memastikan keseimbangan objektif dikekalkan. Peranan kad skorimbangan sebagai alat yang berpotensi dalam timbal balik pembuatan keputusan dan keseimbangan objektif dapat dibuktikan dalam kajian mereka. Faktor yang menyokong kejayaan sistem pengukuran prestasi komprehensif dalam syarikat yang dikaji ialah kehendak dan iltizam yang kuat untuk mewujudkan ukuran yang seimbang, organisasi beroperasi dalam persekitaran yang para pemegangtaruh bersedia menghadapi tekanan, keupayaan organisasi merekabentuk dan menyetengahkan peranan kad skorimbangan sebagai alat pengurusan. Organisasi yang menggunakan gabungan ukuran kewangan dan bukan kewangan akan menekankan pentingnya keupayaan sistem pengukuran prestasi untuk menyalurkan maklumat yang relevan dengan



strategi dan faktor kejayaan organisasi. Unsur hubungan dengan perancangan strategik ini akan membolehkan sistem pengukuran prestasi berfungsi sebagai alat menilai pelaksanaan kepelbagaian perancangan yang diatur oleh pengurusan (Dekker, Groot, & Schoute, 2013).

### **Sistem Pengukuran Prestasi Dinamik**

Dalam dunia perniagaan semakin mencabar, setiap organisasi perlu sentiasa peka dengan perubahan yang berlaku seperti perubahan kehendak pelanggan dan kemajuan teknologi. Persaingan yang sengit ini memaksa organisasi untuk sentiasa menilai petunjuk prestasi yang digunakan agar ia selari dengan strategi kelangsungan organisasi, meletakkan kepentingan organisasi sebagai prioriti, dan menyumbang kepada keseimbangan antara strategi, tindakan dan ukuran (Malina & Selto, 2004). Dalam erti kata lain, kesesuaian ukuran prestasi yang digunakan akan berkurangan mengikut masa dan keupayaan ukuran tersebut sebagai rujukan prestasi boleh dipersoalkan. Justeru petunjuk semasa perlu diubah, dibuang atau diganti dengan petunjuk yang baharu. Kekurangan dinamik dalam pengukuran petunjuk prestasi ini akan menyebabkan prioriti bukannya yang terkini, ukuran tidak konsisten dan menghadkan kapasiti petunjuk prestasi sebagai kelompok ukuran yang mewakili hasil kerja secara agregat. Walaupun sorotan karya menunjukkan berlaku perubahan yang signifikan ke arah sistem pengukuran prestasi yang komprehensif, namun lebih banyak usaha perlu dilakukan untuk membangunkan sistem pengukuran prestasi yang dinamik kerana pemegang taruh mahukan organisasi yang boleh bersaing (Zeglat, Alrawabdeh, Almadi, & Shrafat, 2012).

Dinamika sistem pengukuran prestasi juga boleh dilihat melalui pengubahsuaian mekanisma penilaian prestasi yang dilakukan oleh pihak organisasi. Grafton, Lillis, dan Widener (2010) melihat perkaitan antara sistem pengukuran prestasi kontemporari dari aspek mekanisma penilaian yang mempengaruhi pihak pengurusan organisasi. Kajian mereka mendapati sistem pengukuran prestasi perlu bersifat anjal dari segi ukuran yang digunakan dengan menggabungkan aspek kewangan dan bukan kewangan. Selain itu keupayaan sistem pengukuran prestasi memenuhi fungsi sebagai pemudah maklumbalas (*feedback* dan *feedforward*) juga dibuktikan dalam kajian ini melalui tindakan organisasi mengagihkan keupayaan strategik mengikut kedudukan semasa organisasi. Tambahan pula, kritikan amat penting dalam sistem pengukuran prestasi yang bersandarkan dimensi pengukuran perakaunan (Bourguignon & Chiapello, 2005). Jika sekiranya sesuatu tindakan diberikan maklumbalas kognitif, para pekerja cenderung menggunakan ukuran prestasi yang unik berbanding situasi tanpa sebarang maklumbalas (Kang & Fredin, 2012).

## METODOLOGI

Populasi kajian ini merupakan pihak ahli lembaga 100 koperasi terbaik Malaysia pada tahun 2016. Untuk setiap koperasi, penyelidik akan meminta pengerusi koperasi untuk memilih 7 orang yang terlibat dengan aktiviti pengurusan koperasi dan pengurus koperasi juga boleh dipilih sebagai responden. Sebanyak 700 set soal selidik telah diedarkan menggunakan maklumat yang terdapat dalam profil 100 terbaik koperasi tahun 2016. Sebanyak 328 soal selidik telah diterima semula dan digunakan untuk analisis data. Data demografi berkaitan soal selidik yang dianalisis adalah seperti jadual 4 :

**Jadual 4 : Demografi**

<b>Butiran</b>	<b>Kekerapan</b>	<b>Peratus</b>
<b>Jantina</b>		
Lelaki	223	68
Perempuan	105	32
<b>Umur</b>		
20-30	50	15.2
31-40	33	10.1
41-50	54	16.5
Melebihi 50	191	58.2
<b>Jawatan</b>		
Pengerusi	38	11.6
Setiausaha	37	11.3
Bendahari	42	12.8
Ahli Lembaga	130	39.6
Pengurusan	81	24.7
<b>Kelayakan Akademik</b>		
Sijil Pelajaran Malaysia	153	46.6
Diploma	63	19.2
Sarjana Muda	103	31.4
Sarjana	9	2.7

Proses pengedaran borang soal selidik dilaksanakan melalui kiriman pos berdasarkan alamat berdaftar koperasi dalam buku 100 koperasi terbaik Malaysia 2016. Bagi memudahkan proses pemulangan semula borang soal selidik, setiap responden dibekalkan sampul surat bersemet lengkap dengan alamat penyelidik. Instrumen yang digunakan dalam kajian ini dibahagikan kepada 2 bahagian. Bahagian A terdiri daripada data demografi manakala bahagian B merupakan pernyataan berkaitan amalan sistem pengukuran prestasi yang diamalkan oleh koperasi terpilih. Sistem pengukuran prestasi diukur berdasarkan tiga komponen berbeza iaitu komprehensif, strategik dan dinamik. Jadual 5 menunjukkan sumber item yang digunakan dalam kajian.

**Jadual 5** : Sumber Instrumen Kajian

Konstruk	Items	Sumber	Skala
Komprehensif	8 items	Hall (2008)	1 – “tidak ketara” ke 7 – “amat ketara”.
Strategik	9 items	Burney dan Widener (2007) Gimbert, Bisbe, dan Mendoza (2010)	1 – “sangat tidak setuju” ke 7 – “sangat bersetuju”.
Dinamik	4 items	Henri (2010)	1 – “tidak pernah” ke 7 – “kerap”.

Antara contoh item yang digunakan untuk mengukur elemen sistem pengukuran prestasi komprehensif adalah sistem pengukuran prestasi menyediakan maklumat menyeluruh berkaitan prestasi koperasi dalam bidang yang pelbagai, kepelbagaian maklumat berkaitan operasi koperasi dan konsisten menghubungkan prestasi operasi semasa dan strategi jangka panjang koperasi. Manakala elemen strategik diukur melalui matlamat prestasi dalam sistem pengukuran prestasi dihubungkan dengan jelas dengan strategi jangka panjang, terdapat penglibatan yang tinggi pihak pengurusan koperasi dalam merekabentuk dan memilih ukuran prestasi dan sistem pengukuran prestasi membantu pengurusan koperasi memahami hubungan antara aktiviti dan fungsi kerja. Kewujudan elemen dinamik dalam sistem pengukuran prestasi pula diukur berdasarkan kekerapan petunjuk prestasi digugurkan daripada sistem pengukuran, petunjuk prestasi ditambah dalam sistem pengukuran, perubahan berlaku dalam sasaran prestasi dan perubahan berlaku dalam definisi petunjuk prestasi.

Bagi memastikan soal selidik mempunyai tahap kepercayaan dan kesahan yang baik, pembinaan soalselidik dimulakan dengan merujuk kepada sorotan literatur terkini dan dihubungkan dengan sektor koperasi. Dua orang pakar dalam bidang kajian koperasi dirujuk untuk penelitian terhadap kesahan instrumen. Penambahbaikan dibuat berdasarkan cadangan pakar dan digunakan dalam kajian rintis. Hasil kajian rintis mendapati tahap kebolehppercayaan memenuhi keperluan kajian. Kemudian penyelidik menjalankan ujian analisis faktor dengan menggunakan 100 data kajian dengan matlamat untuk membentuk tiga faktor yang dicadangkan oleh literatur. Ujian analisis faktor berdasarkan *varimax rotation*, *Kaiser-Meyer-Olkin (KMO)* dan ujian *Bartlett's test of sphericity*. Keputusan analisis faktor menunjukkan tiada item yang perlu dibuang dan semua item dikelompokkan dalam faktor seperti dicadangkan oleh literatur.

## Model Sistem Pengukuran Prestasi Kontemporari Koperasi-Koperasi Terbaik Malaysia

Pemodelan persamaan berstruktur (SEM) juga dikenali dengan beberapa nama lain seperti *path analysis*, *covariance structure analysis* dan *latent variable analysis*. Secara umumnya, SEM merupakan kaedah statistik yang mengesahkan, bukan meneroka, hubungan yang wujud dalam struktur teori. Kajian ini menggunakan dua langkah dalam membina model yang dicadangkan. Langkah pertama, Analisis Faktor (*Confirmatory Factor Analysis*) akan digunakan untuk menilai model yang hendak dibina supaya kajian dapat menghasilkan item-item yang benar-benar mewakili setiap skala (model pengukuran). Langkah kedua akan mengukur spesifikasi hubungan struktur model. Perisian AMOS menggunakan indeks kebagusuaian untuk mengukur kesesuaian model yang dicadangkan dengan data yang diperolehi. Para penyelidik mencadangkan penggunaan kombinasi tiga kriteria indeks; *absolute*, *incremental* dan *parsimonious*. Antara indeks yang kerap digunakan oleh para penyelidik ialah khi square/ darjah kebebasan ( $c^2/df$ ), *Goodness of Fit* (GFI), *Adjusted Goodness of Fit Index* (AGFI), *Comparative Fit Indexes* (CFI), *Tucker Lewis Indexes* (TLI) dan *Root Mean Square Error Approximation* (RMSEA).

Dalam kajian ini, penyelidik memilih beberapa indeks yang mewakili ketiga-tiga kategori yang dicadangkan; *absolute*, *incremental* dan *parsimonious*. Menurut Hair, Black, dan Anderson (2010) penggunaan satu indeks sahaja tidak mencukupi untuk membuktikan tahap kebagusuaian padanan model dengan data, namun penggunaan terlalu banyak indeks menyebabkan kesukaran untuk memenuhi semua syarat yang diperlukan. Indeks kebagusuaian *absolute* merupakan ukuran langsung yang mengukur kebagusan model yang dibina oleh penyelidik dengan data yang diperolehi. Secara teknikalnya, indeks kebagusuaian *absolute* bersamaan dengan  $R^2$  dengan membandingkan kebagusuaian dengan komponen jumlah *sum of squares* (Hu & Bentler, 1998). Hair et al (2010) menyatakan indeks kebagusuaian *absolute* merupakan pengukuran asas yang menilai kebagusan model menepati data yang dikumpulkan. Untuk kajian ini, indeks kebagusuaian *absolute* yang digunakan ialah RMSEA, SRMR, GFI dan AGFI.

Indeks kebagusuaian *incremental* ataupun dikenali indeks kebagusuaian *comparative* menilai keadaan model yang dicadangkan dengan mengambilkira beberapa syarat yang ditetapkan - *nested baseline model* (Hu & Bentler 1998). Model *baseline* yang paling popular ialah model null di mana semua pemboleh ubah kajian dibenarkan mempunyai varians tetapi tidak dikorelasi antara sesama pemboleh ubah (Hair et al. 2010). Dalam kajian ini, CFI dan TLI digunakan untuk mengukur samada model yang dicadangkan memenuhi *incremental fit indices*.

Indeks Parsimonious pula digunakan untuk menilai model yang terbaik selepas dibuat perbandingan dan pengubahsuaian. Ianya mengukur adakah wujud sebarang penambahbaikan yang berlaku terhadap model sediaada berbanding model baharu ataupun perbandingan antara model yang mudah berbanding model yang kompleks (Hair et al. 2010). Asas pengiraan nisbah parsimonious adalah berdasarkan nisbah darjah kebebasan model yang dibandingkan dengan jumlah darjah kebebasan yang ada. Dalam kajian ini, nilai norma khi-square ( $X^2/df$ ) digunakan

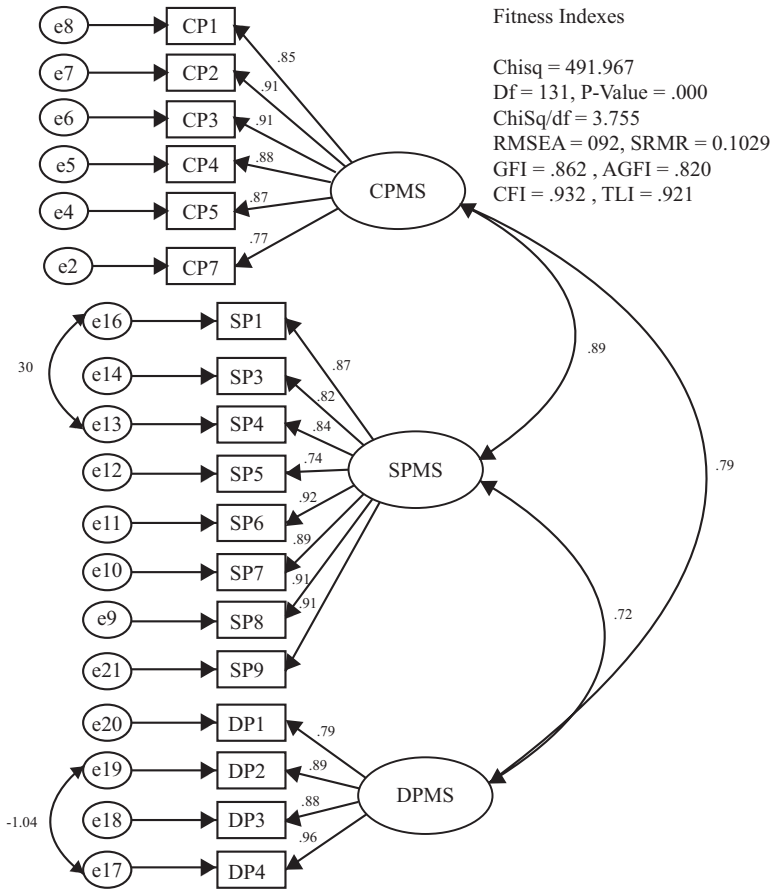
untuk mengukur indeks parsimonious. Jadual 6 menunjukkan indeks yang dipilih bagi tujuan mengukur kebagusuaian padanan dalam kajian ini.

Berdasarkan penelitian terhadap 37 kertas penyelidikan perakaunan yang diterbitkan daripada tahun 2000 hingga 2011, Herda (2013) mendapati indeks yang kerap dilaporkan ialah  $X^2/df$ , RMSEA, CFI dan GFI. Untuk tujuan penilaian indeks kebagusuaian dalam kajian ini, penyelidik memilih untuk menggunakan indeks  $X^2/df$ , RMSEA, SRMR, GFI, AGFI, CFI dan TLI.

**Jadual 6** : Indeks Kebagusuaian Padanan yang digunakan dalam Kajian

Indeks Kebagusuaian Padanan	Aras dikehendaki	Sumber
<i>Root mean square error of approximation (RMSEA)</i>	$\leq 0.08$	Kline (2011) Browne dan Cudeck (1993) Bentler (1990)
Indeks “ <i>goodness-of-fit</i> ” (GFI)	$\geq 0.90$	Hair et al. (2010) Kline (2011)
Indeks “ <i>Adjusted goodness-of-fit</i> ” (AGFI)	$\geq 0.90$	Tanaka dan Huba (1985)
<i>Comparative fit index</i> (CFI)	$\geq 0.9$	Hair et al. (2010), Kline (2011), Bentler (1990)
<i>Tucker Lewis index</i> (TLI)	$\geq 0.9$	Bentler dan Bonett (1980) (Garson 2012)
<i>Normed chi-square</i> ( $c^2/df$ )	1.0 $c^2/df$ 5.0	Cunningham (2008), Schumacker dan Lomax (2004) Marsh dan Hocevar (1985)

Dua langkah pembinaan model sistem pengukuran prestasi dijalankan iaitu pepadanan satu faktor dan pelbagai faktor. Pepadanan satu faktor dilakukan untuk setiap dimensi iaitu komprehensif, strategik dan dinamik. Kemudian ketiga-tiga dimensi digabungkan untuk membentuk model sistem pengukuran prestasi kontemporari.



**Rajah 1** : Model Sistem Pengukuran Prestasi Kontemporari Koperasi Terbaik Malaysia

Rajah 1 di atas menunjukkan model yang dibina dengan memenuhi indeks kebugusuaian padanan yang dikehendaki. Terdapat dua items dibuang daripada dimensi komprehensif iaitu pernyataan berkait ukuran prestasi merangkumi aktiviti penting/kritikal operasi koperasi dan sistem pengukuran prestasi menunjukkan bagaimana aktiviti dalam koperasi saling mempengaruhi unit lain dalam koperasi. Manakala satu item dibuang daripada model sistem pengukuran prestasi strategik iaitu terdapat penglibatan yang tinggi pihak pengurusan koperasi dalam merekabentuk dan memilih ukuran prestasi. Butiran berkaitan item yang kekal dalam model sistem pengukuran prestasi kontemporari yang dibina adalah seperti dalam jadual 7.

**Jadual 7 :** Perincian Item Model Sistem Pengukuran Prestasi Kontemporari

Jenis	Item	Butiran
Sistem Pengukuran Prestasi Komprehensif	CP1	Maklumat menyeluruh berkaitan prestasi koperasi dalam bidang yang pelbagai
	CP2	Kepelbagaian set ukuran prestasi berkaitan prestasi koperasi
	CP3	Konsisten menghubungkan prestasi operasi semasa dan strategi jangka panjang koperasi
	CP4	Maklumat pelbagai dimensi prestasi koperasi
	CP5	Kepelbagaian maklumat berkaitan operasi koperasi
	CP7	Sistem pengukuran prestasi didokumenkan sepenuhnya untuk rekod penilaian prestasi
Sistem Pengukuran Prestasi Strategik	SP1	Matlamat prestasi dalam sistem pengukuran prestasi dihubungkan dengan jelas dengan strategi jangka panjang
	SP3	Hubungan antara aktiviti/fungsi dimasukkan dalam sistem pengukuran prestasi
	SP4	Sistem pengukuran prestasi membantu pengurusan koperasi memahami hubungan antara aktiviti dan fungsi kerja
	SP5	Para pekerja koperasi terlibat dalam merekabentuk dan memilih ukuran prestasi
	SP6	Sistem pengukuran prestasi menggunakan ukuran yang berkait dengan strategi
	SP7	Ukuran prestasi membantu pemahaman cara strategi boleh dicapai
	SP8	Sistem pengukuran prestasi menerangkan hubungan sebab dan kesan
	SP9	Sistem pengukuran prestasi menggunakan ukuran terpilih disesuaikan dengan strategi
	Sistem Pengukuran Prestasi Dinamik	DP1
DP2		Petunjuk prestasi ditambah dalam sistem pengukuran
DP3		Perubahan berlaku dalam sasaran prestasi
DP4		Perubahan berlaku dalam definisi petunjuk prestasi

## PERBINCANGAN

Model sistem pengukuran prestasi kontemporari dalam kajian ini mengandungi tiga dimensi iaitu strategik, komprehensif dan dinamik. Model pengukuran yang menggabungkan ketiga-tiga elemen didapati padan dengan data yang diperolehi. Ini menunjukkan sistem pengukuran prestasi yang digunakan dalam kalangan koperasi terbaik Malaysia bersifat kontemporari. Model pengukuran sistem pengukuran prestasi strategik yang padan dengan kajian ini mempunyai ciri-ciri seperti matlamat prestasi dalam sistem pengukuran prestasi dihubungkan dengan jelas dengan strategi jangka panjang, hubungan antara aktiviti/fungsi dimasukkan dalam sistem pengukuran prestasi dan sistem pengukuran prestasi membantu pengurusan koperasi memahami hubungan antara aktiviti dan fungsi kerja.

Ciri-ciri sistem pengukuran prestasi komprehensif pula adalah seperti sistem pengukuran prestasi membantu pengurusan koperasi memahami hubungan antara aktiviti dan fungsi kerja, konsisten menghubungkan prestasi operasi semasa dan strategi jangka panjang koperasi dan sistem pengukuran prestasi didokumenkan sepenuhnya untuk rekod penilaian prestasi. Manakala ciri-ciri sistem pengukuran prestasi dinamik adalah berlakunya penambahan ukuran dalam sistem pengukuran prestasi, berlakunya perubahan terhadap sasaran prestasi dan pendefinisian petunjuk prestasi yang berubah. Kepentingan sistem pengukuran prestasi kontemporari ini disokong oleh Franco-Santos et al. (2012) dan kesan sistem pengukuran prestasi ini terbahagi kepada tiga: gelagat manusia, keupayaan organisasi dan kesan terhadap prestasi. Antara contoh kesan sistem pengukuran prestasi terhadap gelagat pekerja ialah penglibatan, kerjasama, motivasi, gelagat kerakyatan organisasi, kefahaman terhadap tanggungjawab, proses membuat keputusan, persepsi terhadap kepercayaan, kepuasan kerja dan prestasi kerja.

Walau bagaimanapun terdapat beberapa item yang tidak padan dengan dengan model yang dibina seperti ukuran prestasi merangkumi aktiviti penting/kritikal operasi koperasi dan menunjukkan bagaimana aktiviti dalam koperasi saling mempengaruhi aktiviti lain. Kedua-dua item tersebut merujuk kepada sistem pengukuran prestasi komprehensif. Pengukuhan kepada kedua-dua item boleh dilaksanakan dengan menggunakan kad skor pengimbang (*balanced scorecard*) dalam aktiviti pengurusan koperasi. Firmansyah (2015) mendapati koperasi di Indonesia berjaya diurus dengan baik melalui penggunaan kad skor pengimbang berdasarkan empat persepektif; kewangan, pelanggan, operasi dalam koperasi dan pembelajaran. Di Malaysia pula, tiga pembolehubah yang mempengaruhi kejayaan koperasi adalah struktur modal, modal insan dan penglibatan ahli (Khan et al., 2016). Ketiga-tiga faktor ini merentasi keperluan wujudnya sistem pengukuran prestasi yang kontemporari.



## KESIMPULAN

Peranan ahli lembaga amat penting untuk menentukan kelestarian koperasi yang diuruskan oleh mereka. Keperluan kepada satu sistem pengukuran prestasi yang kontemporari amat dituntut tambahan pula fenomena revolusi industri 4.0 meletuskan peralihan kaedah perniagaan yang berteraskan maklumat dan internet. Pihak pengurusan koperasi perlu segera bertindak membuat penyesuaian agar sentiasa berada di barisan hadapan melakukan perubahan. Dapatan kajian ini membuktikan amalan sistem pengukuran prestasi kontemporari sememangnya telah menjadi amalan dalam kalangan 100 koperasi terbaik di Malaysia. Amalan strategik, komprehensif dan dinamik wujud dalam pengurusan namun perbezaan motif penubuhan koperasi yang anggotanya secara sukarela bersatu menjaga kepentingan bersama dari aspek ekonomi, sosial dan budaya melalui satu badan yang dikawal secara demokrasi memerlukan pihak pengurusan membuat penyesuaian kepada amalan sedia ada.

Hasil kajian ini dapat dimanfaatkan oleh pihak-pihak yang terlibat dengan pengurusan koperasi. Ahli Lembaga Koperasi (ALK) yang menjadi tulang belakang pergerakan koperasi perlu memanfaatkan model sistem pengukuran prestasi kontemporari dalam perancangan dan pelaksanaan perancangan strategik koperasi agar pemantauan berjalan lancar. Pihak Maktab Koperasi Malaysia yang bertindak menyediakan kursus pengajian untuk pengurusan koperasi dicadangkan memasukkan bengkel amalan sistem pengukuran prestasi kontemporari dalam kalendar latihan tahunan agar dapat dikongsi dengan ahli lembaga koperasi yang telah mencapai 13899 koperasi sehingga 31 Disember 2017. Pengetahuan tentang sistem pengukuran prestasi kontemporari dalam kalangan ALK dapat membantu Suruhanjaya Koperasi Malaysia merangsang pembangunan koperasi supaya kompetitif, berdaya tahan, mampu bersaing dan progressif. Akhirnya kefahaman yang baik terhadap sistem pengukuran prestasi kontemporari membolehkan penilaian untuk menentukan 100 koperasi terbaik Malaysia pada setiap tahun berjalan lancar kerana setiap koperasi yang berpotensi untuk disenaraikan berjaya mencapai tahap prestasi kewangan, perniagaan, pengurusan dan pematuhan perundangan yang memuaskan mengikut piawaian yang ditetapkan oleh Suruhanjaya Koperasi Malaysia (SKM) dan diselarsakan dengan kriteria yang digunakan oleh *International Co-operative Alliance* (ICA).

Teori berasaskan sumber yang digunakan dalam kajian secara jelas menekankan organisasi boleh memperolehi kelebihan daya saing yang berterusan dengan melaksanakan strategi yang menggunakan sepenuhnya kekuatan dalaman yang dimiliki, bertindak balas terhadap peluang di samping meneutralkan ancaman luaran dan mengelakkan kelemahan dalaman (Barney, 1991). Selain itu, Barney, Wright, & Ketchen (2001) juga menyatakan bahawa teori ini merupakan kerangka yang paling penting untuk memahami pengurusan strategik. Keunikan model sistem pengukuran prestasi kontemporari ini disokong oleh teori berasaskan kerana ianya boleh dijadikan model untuk diamalkan oleh pihak pengurusan koperasi yang terdapat di Malaysia.

## RUJUKAN

- Barney, J. (1991). Firm resources and sustained competitive advantage. *Journal of Management*, 17(1), 99–120.
- Barney, J., Wright, M., & Ketchen, D. J. (2001). The resource-based view of the firm: Ten years after 1991. *Journal of Management*, 27(6), 625–641.
- Bentler, P. M. (1990). Comparative fit indices in structural models. *Psychological Bulletin*, 107, 238–246.
- Bisbe, J., & Malaqueno, R. (2012). Using strategic performance measurement systems for strategy formulation: Does it work in dynamic environments? *Management Accounting Research*, 23(4), 296–311.
- Bititci, U. S., & McDevitt, L. (1997). Integrated performance measurement systems: A development guide. *International Journal of Operations & Production Management*, 17(5), 522–534.
- Bourguignon, A., & Chiapello, E. (2005). The role of criticism in the dynamics of performance evaluation systems. *Critical Perspectives on Accounting*, 16, 665–700.
- Browne, M. W., & Cudeck, R. (1993). In K. A. Bollen & J. S. Long (Eds.). *Alternative ways of assessing model fit. Testing structural equation models* (pp. 136–162). Newbury Park, CA: Sage.
- Buhovac, A. R., & Groff, M. Z. (2012). Contemporary performance measurement systems in Central and Eastern Europe: A synthesis of the empirical literature. *Journal for East European Management Studies*, 1, 68–103.
- Burgess, T. F., Ong, T. S., & Shaw, N. E. (2007). Traditional or contemporary? The prevalence of performance measurement types. *International Journal of Productivity and Performance Management*, 56(7), 583–602.
- Burney, L., & Widener, S. K. (2007). Strategic performance measurement system, job-relevant information, and managerial behavioral responses - role stress and performance. *Behavioral Research in Accounting*, 19, 43–69.
- Cheng, M. M., & Humphreys, K. A. (2012). The differential improvement effects of the strategy map and scorecard perspectives on managers' strategic judgments. *The Accounting Review*, 87(3), 899–924. <https://doi.org/10.2308/accr-10212>

- Cheng, M. M., Luckett, P. F., & Mahama, H. (2007). Effect of perceived conflict among multiple performance goals and goal difficulty on task performance. *Accounting and Finance*, 47, 221–242.
- Choi, J. (Willie), Hecht, G. W., & Tayler, W. B. (2012). Lost in translation: The effects of incentive compensation on strategy surrogation. *The Accounting Review*, 8(7), 1135–1163.
- Dekker, H. C., Groot, T., & Schoute, M. (2013). A balancing act? The implications of mixed strategies for performance measurement design. *Journal of Management Accounting Research*, 25, 71–98.
- Firmansyah, E. (2015). Performance measurement using balanced scorecard concept on co-operatives: Implication in Indonesia. *International Journal of Scientific & Technology Research*, 4(12), 121–124.
- Franco-Santos, M., Lucianetti, L., & Bourne, M. (2012). Contemporary performance measurement systems: A review of their consequences and a framework for research. *Management Accounting Research*, 23, 79–119.
- Gimbert, X., Bisbe, J., & Mendoza, X. (2010). The role of performance measurement systems in strategy formulation processes. *Long Range Planning*, 43, 477–497.
- Grafton, J., Lillis, A. M., & Widener, S. K. (2010). The role of performance measurement and evaluation in building organizational capabilities and performance. *Accounting, Organizations and Society*, 35(7), 689–706. <https://doi.org/10.1016/j.aos.2010.07.004>
- Hair, J. F., Black, W. C., & Anderson, R. E. (2010). *Multivariate data analysis: A global perspective* (7th ed.). New Jersey, USA: Pearson Education.
- Hall, M. (2008). The effect of comprehensive performance measurement systems on role clarity, psychological empowerment and managerial performance. *Accounting, Organizations and Society*, 33, 141–163.
- Hall, M. (2011). Do comprehensive performance measurement systems help or hinder managers' mental model development? *Management Accounting Research*, 22(2), 68–83. <https://doi.org/10.1016/j.mar.2010.10.002>
- Henri, J.-F. (2010). The periodic review of performance indicators: An empirical investigation of the dynamism of performance measurement systems. *European Accounting Review*, 19(1), 73–96.

- Hongren, C. T., Jr., W. T. H., & Oliver, M. S. (2009). *Financial and Managerial Accounting: (2nd.ed)*. New Jersey: Pearson Education.
- Hu, L., & Bentler, P. M. (1998). Fit indices in covariance structure modeling: Sensitivity to underparameterized model misspecification. *Psychological Methods*, 3(4), 424–453.
- Huang, C. C., Zazale, S., Othman, R., Aris, N. A., & Arif, S. M. M. (2015). Influence of Cooperative Members ' Participation and Gender on Performance. *Journal of Southeast Asian Research*, 2015, 1–9. <https://doi.org/10.5171/2015.610199>
- Idris, S. R. W., Yacob, Y., Abdullah, F. M., Mortadza, M. S., & Morshidi, M. H. (2013). Faktor-faktor kritikal kejayaan perniagaan kedai runcit koperasi di negeri Sarawak. *Malaysian Journal of Co-Operative Studies*, 9, 93–112.
- Ittner, C. D., & Larcker, D. F. (2003). Assessing empirical research in managerial accounting: A value-based management perspective !, (215).
- Kang, G. (Grace)., & Fredin, A. (2012). The balanced scorecard: the effects of feedback on performance evaluation. *Management Research Review*, 35(7), 637–662.
- Kaplan, R. S., & Norton, D. P. (2004). The strategy map: Guide to aligning intangible assets. *Strategy & Leadership*. 5, 10–17.
- Khan, H. H. A., Yaacob, M. 'Aini, Abdullah, H., & Ah, S. H. A. B. (2016). Factors affecting performance of co-operatives in Malaysia. *International Journal of Productivity and Performance Management*, 65(5), 641–671. <https://doi.org/10.1108/IJPPM-05-2014-0077>
- Kline, R. B. (2011). *Principles and practice of structural equation modeling* (3rd ed.). New York: The Guilford Press.
- Klovienė, R., & Gimžauskienė, E. (2014). Performance measurement model formation in state-owned enterprises. *Procedia - Social and Behavioral Sciences*, 156, 594–598. <https://doi.org/10.1016/j.sbspro.2014.11.247>
- Latiff, N. A. (2011). Tahap pengambilan risiko dalam gerakan koperasi di Malaysia. *Malaysian Journal of Co-Operative Studies*, 7, 103–118.
- Lillis, A. M., & Veen-Dirks, P. M. G. van. (2008). Performance measurement system design in joint strategy settings. *Management Accounting Research*, 20, 25–57.

- Lima, E. P. De, Gouvea, S. E., & Angelis, J. J. (2009). *Strategic performance measurement system: a discussion about their role*, 13(3), 39–48. <https://doi.org/10.1108/13683040910984310>
- Malina, M. a., & Selto, F. H. (2004). Choice and change of measures in performance measurement models. *Management Accounting Research*, 15(4), 441–469. <https://doi.org/10.1016/j.mar.2004.08.002>
- Nawawi, N. (2014). Performance and challenges of cooperatives in housing activities in Malaysia. *Malaysian Journal of Co-Operative Studies*, 10, 49–64.
- Speckbacher, G., Bischof, J., & Pfeiffer, T. (2003). A descriptive analysis on the implementation of balanced scorecards in German-speaking countries. *Management Accounting Research*, 14(4), 361–387.
- Sundin, H., Granlund, M., & Brown, D. A. (2010). Balancing multiple competing objectives with a balanced scorecard. *European Accounting Review*, 19(2), 203–246.
- Suruhanjaya Koperasi Malaysia. (2010). *Buku panduan dasar koperasi negara ( 2011-2012)*. Kuala Lumpur: Suruhanjaya Koperasi Malaysia.
- Suruhanjaya Koperasi Malaysia. (2016). *100 Koperasi Terbaik Malaysia*. Kuala Lumpur: Suruhanjaya Koperasi Malaysia.
- Sushila Devi, R., Nurizah, N., Mohd Shahron Anuar, S., Rafedah, J., & Farahaini, M. H. (2009). Factors influencing the performance of cooperatives in Malaysia: A tentative framework. *Malaysian Journal of Co-Operative Studies*, 5, 43–62.
- Sushila Devi, R., Nurizah, N., Mohd Shahron Anuar, S., Rafedah, J., & Farahaini, M. H. (2010). Success factors of cooperatives in Malaysia: An exploratory investigation. *Malaysian Journal of Co-Operative Studies*, 6, 1–24.
- Tanaka, J. S., & Huba, G. J. (1985). A fit index for covariance structure models under arbitrary GLS estimation. *British Journal of Mathematical and Statistical Psychology*, 38, 197–201.
- Tayler, W. B. (2010). The balanced scorecard as a strategy-evaluation tool : The effects of causal-chain focus. *The Accounting Review*, 85(3), 1095–1117. <https://doi.org/10.2308/accr.2010.85.3.1095>
- Zeglat, D., Alrawabdeh, W., Almadi, F., & Shrafat, F. (2012). Performance measurement systems: Stages of developing leading to success. *Interdisciplinary Journal of Contemporary Research in Business*, 4(7), 440–448.